

기계설계프로젝트 최종보고서

초음파센서를 이용한 시각장애인 지팡이
(ultrasonic stick for blind person)

팀명 : Hybrid 팀

지도교수 : 이 동 활 교수님

2014. 6. 10

대구대학교 공과대학 기계자동차공학부

제 출 문

기계자동차공학부 학부장 귀하

본 보고서를 "초음파 센서를 이용한 시각장애인 지팡이" 의 연구결과보고서로 제출합니다.

2014. 6. 10

연구기관 : 대구대학교 기계자동차공학부

연구기간 : 2013. 9. 1 ~ 2014. 6. 10

지도교수 : 이 동 활 교수님

연구책임자 : 황 진호

공동연구자 : 권 도윤
박 준형
채 영건

요 약 문

1. 과제명

“초음파 센서를 이용한 장애물 감지가 가능한 시각장애인 지팡이”

2. 정량적 개발목표

초음파 센서의 송수신 거리 감지 기능 원리를 적용하여 감지거리 최대1200mm 최대무게 300g 으로 24시간 사용이 가능하게 제어부 15mm*15mm*30mm 크기에 만족하도록 설계를 한다.

3. 개발 내용 및 범위

기구 설계 : D15mm X W15mm X H30mm 으로 소형화 설계 (CATIA V5 / Auto Cad)

시제품 가공/조립 : 구매품 구입 + 일부 자체 가공

제어 설계 : LDO장착 초음파 센서 제어기술, PCB 기판 외주 제작

성능 평가 : 실 사용자를 대상으로 작동성능, 거리측정 LCD장착후 감지거리 확인

4. 최종 결과

기구 설계 : D15mm X W15mm X H30mm 으로 소형화 설계 (CATIA V5 / Auto Cad)

제어 설계 : ATmega8L-8AU 제어 사용으로 초음파 센서 가능

성능 평가 : 무게, 최대인식범위, 최대 사용시간 :24시간

5. 결 론

경량화, 소형화, 저전력화를 핵심 부분으로 내세웠다. 목표에 부합하기 위하여 조금 더 값싸고 조금 더 작은 여러 부품 등을 구입하여 원하는 목표 값에 어느 정도 다가갈 수 있었고, 학부 과정에서 배운 여러 가지 지식 (CATIA, CAD, AVR studio) 등을 실제 제품 사례에 접목해 볼 수 있었던 좋은 기회가 되었던 것 같다.

목 차

| | |
|--------------------------|-----------|
| 제1장 서론 | 5 |
| 제1절 과제의 목적..... | 5 |
| 제2절 과제의 정량적 목표..... | 5 |
| 제3절 필요성 및 기대효과..... | 6 |
| 제2장 과제도출 과정 | 7 |
| 제1절 후보과제..... | 7 |
| 제2절 과제선정 결과..... | 8 |
| 제3장 연구내용 | 9 |
| 제1절 이론적 연구 | 9 |
| 제2절 특허조사분석 및 시장조사..... | 12 |
| 제3절 가능성 실험..... | 17 |
| 제4장 상세설계 | 30 |
| 제1절 기본설계..... | 30 |
| 제2절 사양서 | 34 |
| 제3절 시스템 구성도 | 35 |
| 제4절 조립도 | 36 |
| 제5절 부품도 | 37 |
| 제6절 회로도 | 39 |
| 제7절 배치도 | 40 |
| 제5장 성능평가 | 41 |
| 제1절 정량적 목표..... | 41 |
| 제2절 평가결과 및 분석 결론..... | 42 |
| 제6장 결 론 | 43 |
| 제1절 결론..... | 43 |
| 제2절 문제점 및 향후계획..... | 44 |
| [참고문헌] | 45 |
| 제1장 서론 | |

제 1 절 과제의 목적

“시각장애인의 보행에 있어 위협을 감지함으로써 보행에 도움이 되고자 하는 아이디어” ATmega8L과 AVRstudio의 소프트웨어, 초음파 센서를 사용하여 거리 측정기를 제작하여 주변에서 흔히 보이는 차량용 후방탐지기에 대해 이해한다음 새로운 기능을 추가해보고자 시각 장애인용 지팡이를 제작하게 되었습니다. 최종적으로 간편하게 손에 들고 다닐 수 있는 무게(300g), 사이즈(15mm*15mm*30mm)로 제작이 가능하며 초음파를 응용할 경우 여러 형태의 다양한 목적(방법시스템 및 탐사용 장비 제작등) 으로 사용이 가능합니다. 현재 시각 장애인들은 보행중에 일어날 수 있는 예기치 못한 사고에 무방비 하게 노출이 되어 있는게 현실입니다. 시각장애인의 보행은 점자블럭과 음향신호기에 의존해서 활동을 하고 있습니다. 현재 음향신호기가 점점 줄어드는 추세입니다. 서울 특별시 기준 음향 신호기 설치율이 44% 밖에 되지 않습니다. 그로인해 외출 시 낮선 환경에 처해지면 불안감이 가중되고, 결국 사회적단절로 이어지게 됩니다. 대안으로 초음파 센서 지팡이 구비를 권하지만 50배 이상의 비싼 초음파 지팡이를 구비하고 다니기란 현실적으로 쉽지 않습니다. 기계공학을 전공하고 있는 학부생으로써 좀더 실용적이고 전문적인 제어 기술을 이용함으로써 보행에 있어 생기는 위협을 조금더 정밀하게 제어 하여 시각장애인의 보행에 도움을 주고자 초음파 센서를 이용한 시각장애인 지팡이를 개발하려 합니다.

제 2 절 과제의 정량적 목표

1. 초음파 센서의 인식 범위는 65° 전방 1200mm
2. 기존 지팡이 무게와 크게 차이가 나지 않도록 300g 경량화
3. 사용시간을 24시간으로 언제든지 쉽게 충전 할 수 있도록 충전식으로 설계
4. 소비전력을 0.116~0.117wh 약 100mA 이하로 설계

제 3 절 필요성 및 기대효과

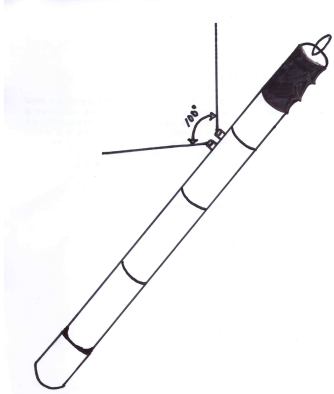
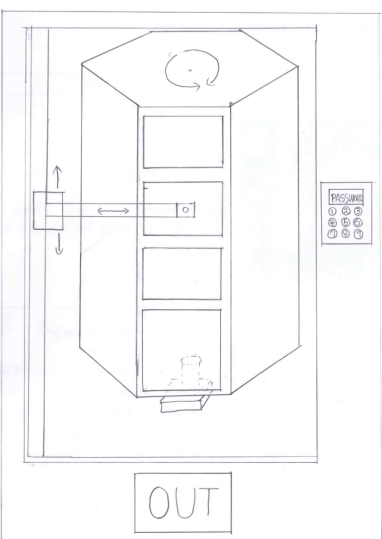
현재 한국시각장애인연합회 회원은 14만 명 이지만 미등록 장애인을 포함하면 모두 29만여 명으로 추산된다. 사고 사례는 점차적으로 증가 되고 있는 추세에서 보행 사고의 비율이 제일 높게 차지한다고 보고되어있다. 보행용 지팡이를 이용하고 있는 시각장애인들에게 많이 비싸지 않은 가격으로 초음파 센서가 장착된 지팡이를 보급 또는 판매하게 될 시 갑작스러운 교통사고의 위협을 조금이나마 줄일 수 있고 더불어 외출시 일반 지팡이를 이용하여 보행하는 것 보다 심적은 부담이 줄어들어 외부 이동을 할 시 많은 도움이 될 것이다. 그리고 초음파 센서 각도의 연구를 함으로써 다양한 분야에서 유용하게 쓰일 수 있다는 것을 증명할 수 있게 된다.

기대효과

- ◎소형화로 관리가 편리함 (D15mm X W15mm X H30mm)
- ◎경량화로 휴대가 용이함(300g)
- ◎시중에 출시되어 있는 제품과 차별화된 저렴한 가격 (35만원)

제2장 과제도출 과정

제 1 절 후보과제

| 손그림 | 설명 |
|-------------------------------------------------------------------------------------|-------------------------------------------------------------------------------------------------|
|  | <p>“초음파 센서가 탑재된 시각장애이용 지팡이”</p> <p>지팡이 하단부에 초음파 센서를 장착하여 보행중 위협이 되는 물체를 탐지 경보 하는 제품</p> |
|  | <p>“원형 물품 보관함”</p> <p>유동인구가 많은 지하철역이나 공항에서 기존의 물품보관함 보다 좀더 효율적이고 많은 수납을 할 수 있도록 원형으로 설계된 제품</p> |

제 2 절 과제 선정 결과

선정 아이디어 : 초음파센서를 이용한 시각장애인 지팡이

| 선정 기준 | 선정 이유 |
|-------|---------------------------------------------------------------------------------------------------------------------------------------------------------------------------------------------------------------------------------------|
| 경제성 | 현재 출시되어 있는 여러제품들이 시각장애인의 감각을 바탕으로 이용하고 있기 때문에 예기치 못한 사고들에 대응할 수가 없기 때문에 사고로 이어지고 있다. 작은 제어부 설계를 통하여 기존의 제품과 다르게 효율적이고 저렴한 가격으로 설계가 가능하다 |
| 활동성 | 기존의 제품에서 초음파 센서 제어부 추가 → 사회성회복 증진 |
| 기술성 | <ol style="list-style-type: none"> 1. 충전 회로를 설계하여 제품의 배터리를 전부 소모하였을 때, 충전이 가능하게 만들어서 재사용을 원활하게 만든다. 2. AVR 스튜디오를 이용하여 초음파 센서가 원하는 장애물을 인식할수 있는지 작동 실험하여 검증한다 3. CATIA 프로그램을 이용하여 보다 작은 부품들로 효율적으로 설계 |
| 실용성 | 실외뿐만 아니라 공간이 협소한 실내에서도 사용이 가능하게 만들기 위해 크기를 작게, 무게는 가볍게 한다. |

제3장 연구내용

제 1 절 이론적 연구

| 연구 항목 | 연구 목표내용 |
|--------|-----------------------------------------------|
| 제어부 설계 | CATIA V5 / Auto CAD를 이용한 소형화된 제어부 설계 |
| 가능성 실험 | 축소 모델로 시제품 제작 전 초음파센서, 진동 모터 부저 동작 구현 및 작동 실험 |
| 제어 설계 | ATmega8L 제어를 이용한 초음파센서 제어 기술 |
| 안전성 | MCU On/Off를 위한 보조 스위치 설계 |
| 성능 평가 | 저울, LCD, 실 사용자 대상으로 반복 실험 |

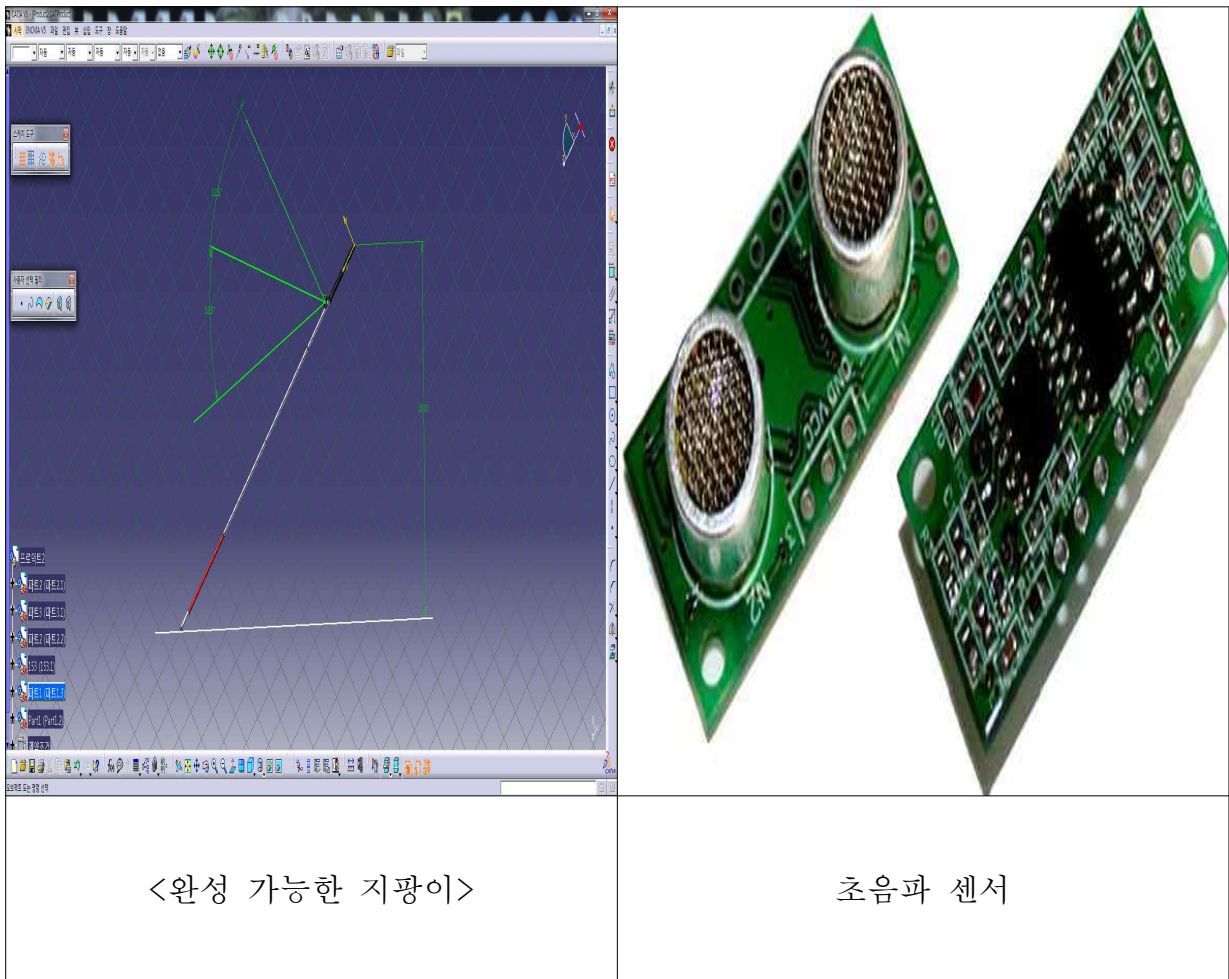
(1) 기존 디자인과의 차이점

기존의 지팡이의 디자인에서 초음파 센서를 추가하여 기존의 무게보다 많이 증가되지 않는 범위내에서 핵심 초음파 기술이 탑재된 지팡이를 사용할 수 있다.

(2) 최소한의 공간 및 크기로 기구부 설계

불필요한 공간과 크기를 최소화하기 위해 CATIA를 통해 모든 부품이 구성된 상태의 3D 모델링을 하여 육안으로 확인.
CAD를 통해 제작된 2D 도면을 이용하여 제어부를 자체 가공한후, PCAD를 이용하여 회로기판 설계후 지팡이 구매품 구입후 조립

(3) 초음파센서를 이용하여



제 2 절 특허조사분석 및 시장조사

(1)특허분석 범위

| | | |
|-------|---------------------------|---------------------------|
| 대상국가 | 국내, 국외 | |
| 특허 DB | 한국특허정보원(www.kipris.co.kr) | |
| 검색기간 | 특허조사기간 | 2013. 09. 10 ~ 2014.03.20 |
| | 특허출원기간 | 2010.08.26 |
| 검색범위 | 자유검색, 제목 및 초록 | |

◎ 과제와 관련된 항목별로 특허 건수에 대해 조사한 결과

| | | |
|---------------|------|-----|
| 시각 장애인 보행 도우미 | 특허실용 | 18건 |
| | 디자인 | 0건 |
| | 상표 | 0건 |

키워드를 메인 테마인 ‘시각 장애인 보행 도우미’(으)로 포괄적인 특허·실용 검색을 시행한 결과 18건(특허실용 : 18건, 디자인 0건, 상표:0건, 해외특허: 0)으로 많은 관련된 특허가 검색되었다.

그 중에서도 현재에도 등록된 특허(특허실용 안)는 10건으로 총 특허 실용안 18건 중 8건이 취하나 소멸되었다. 그리고 특허실용중 특허가 허가된 10건 중 8건이 취하나 소멸되었는데 이 중에는 우리가 설계해 놓은 대략적인 설계도와 비슷한 부분이 있었다. 거절된 특허이기에 설계의 변경이 크게 필요 없기에 초기에 진행된 설계도를 바탕으로 진행되었다. 또한, 장애물 탐지 센서 초음파, 부저, 진동모터, 조도센서 등의 추가적인 부품을 이용하여 실행이 가능하게 설계된 우리 제품과의 차별성으로 특허에 침해되는 부분이 없었다

(2)특허 분석, 비교 및 과제의 진행 방향 계획 수립

| | | |
|--|-------|-----------------------------------------------------------------------------------------------------------------------------------------------------------------------------------------------------------------------------------------------------------------------------------------------------------------------------------------------------------------------------------------------------------------|
| | 특허명 | 스마트 디바이스와 연동 가능한 스마트 지팡이 시스템 및 방법 |
| | 보유 | 1020140000480 |
| | 등록년도 | 2012년 06월 22일 |
| | 관련성 | 시각 장애인을 위한 스마트 지팡이에 관한 것으로, 스마트 지팡이와 무선 네트워크로 연동된 스마트 디바이스에 있어서, (a) 상기 초음파 센서를 통해 상기 전방 장애물과의 거리를 측정하는 단계와 (b) 상기 스마트 지팡이에 부착된 지자기 센서를 통해 3축 좌표 값을 측정하는 단계와 (c) 상기 (a) 및 (b)단계에서 측정된 거리 및 3축 좌표 값 데이터를 상기 스마트 디바이스로 전송하고, 상기 스마트 디바이스는 상기 무선 네트워크를 통해 다운로드 받거나 설치된 길 안내 앱에서 상기 거리 및 3축 좌표 값 데이터를 토대로 길 안내를 위해 음성으로 합성하여 상기 스마트 디바이스의 스피커로 출력하는 단계를 포함하는 스마트 디바이스와 연동된 스마트 지팡이 및 이를 다양한 분야에 적용하여 활용하는 방법을 제공한다. |
| | 유사점 | 원형으로 된 자동판매기 |
| | 차이점 | 한 가지 물품만 판매가능 |
| | 대표 도면 | |

| | | |
|--|-----|-------------|
| | 특허명 | 시각장애이용 안내장치 |
|--|-----|-------------|

| | |
|--------------|----------------------------------------------------------------------------------------------------------------------------------------------------------------------------------------------------------------------------------------------------------------------------------------------------------------|
| | |
| <p>보유</p> | <p>1020040111969</p> |
| <p>등록년도</p> | <p>2004년 12월 24일</p> |
| <p>관련성</p> | <p>본 발명은 시각장애인용 안내장치에 관한 것으로서 상세하게는 지팡이에 광센서 및 초음파센서를 구비하여 지면의 굴곡 또는 장애물을 감지하므로써 시각장애인의 보행시 안전사고의 방지 및 편의를 제공하는 시각장애인용 안내장치에 관한 것이다.</p> <p>이를 위한 본 발명의 구성은 사용자가 취부하는 손잡이에서 하측으로 연장되는 지팡이몸체(1의 하측으로 광센서를 구비하여 지면의 굴곡을 감지하고, 제 1 초음파센서를 구비하여 지면으로부터 돌출되는 장애물을 감지하여 지면의 굴곡 및 장애물이 있음을 출력하는 시각장애인용 지팡이로 구성된다.</p> |
| <p>유사점</p> | <p>초음파센서를 이용한 감지와 진동과 소리를 이용한 알람기능</p> |
| <p>차이점</p> | <ul style="list-style-type: none"> - 소리 알람기능은 안경에 따로 겸비 되어있음. - 거리에 따른 진동이나 소리의 강도 차이가 없음 |
| <p>대표 도면</p> | |

(3) 시장조사

| 구분 | 제원 |
|-------------------------------------------------------------------------------------|--------------------------------------------------------------------------------------------------------------------------------------------------------------------------------------------------------------------|
|  | <p>제품명 : Ultracane 제조사 : Sound foresight (영국) 가격 : 884,199원</p> <ul style="list-style-type: none"> - 제어부 크기로 인한 보관 불편 - 경고음에 의존해야 한다는 단점 |
|  | <p>제품명 : SMART STICK 제조사 : Akita(일본) 가격 : 853,085원</p> <ul style="list-style-type: none"> - 제어부 조작 불편 |

주요 부품 제원

| 구분 | 제원 |
|-------------------------------------------------------------------------------------|------------------------------------------------------------------------------------------------------------------------------------------------------------------------------------------------------------------------------------------------------------------------------------------------------------------|
|  | <p>제품명 : mini초음파센서 제조사 : (주)로보블럭시스템 판매처 : 디바이스마트 용량 및 전압 : 5v 최대 인식범위 : 약3m 크기 : D32*W15*H10 (m) 가격 : 50,000원</p> |
| 초음파 센서 | |
|  | <p>제품명 : ATMEGA8L-8AU 제조사 : ATMEL 판매처 : 디바이스마트 작동 전압 : 2.7~5.5v 소비전류 : 작동시 3.6mA 크기 : D8.75*W8.75 (mm) 가격 : 1900원</p> |
| MCU | |
|  | <p>제품명 : BMA-4003 제조사 : KANGSEO EST 판매처 : 디바이스마트 전압: 3v 무게 : 0.3g 크기 : D5*W57*H2.5 (mm) 소비전류 : ≤ 100 10cm 에서의 사운드 출력 : 최소75db</p> |
| 부저 | <p>가격 :1100원</p> |

| | |
|------------------------------------------------------------------------------------|-------------------------------------------------------------------------------------------------------------------------------------------------------------------------------------------------------------------|
|  | <p> 제품명 : DS-1034 제조사 : 모터특가 판매처 : 동신전자 전압: 3v 크기 : ∅ 10 소비전류 : 80mA 부하회전수 : 14000±3000rpm 가격 :770원 </p> |
| <p>진동모터</p> | |
|  | <p> 제품명 : SS-12E17 판매처 : 동신전자 크기 : D11.5*W4*H10 (mm) 가격 :770원 </p> |
| <p>스위치</p> | |

제 4 절 가능성실험

제어 학습 순서

1. 트리거가 40khz로 파를 보내고, 물체에 반사되어 올 때까지의 에코신호를 체크한다
2. 신호를 코딩하여 거리를 산출.

가능성 실험의 목적 : 초음파센서 제어 기능 정밀도 구현

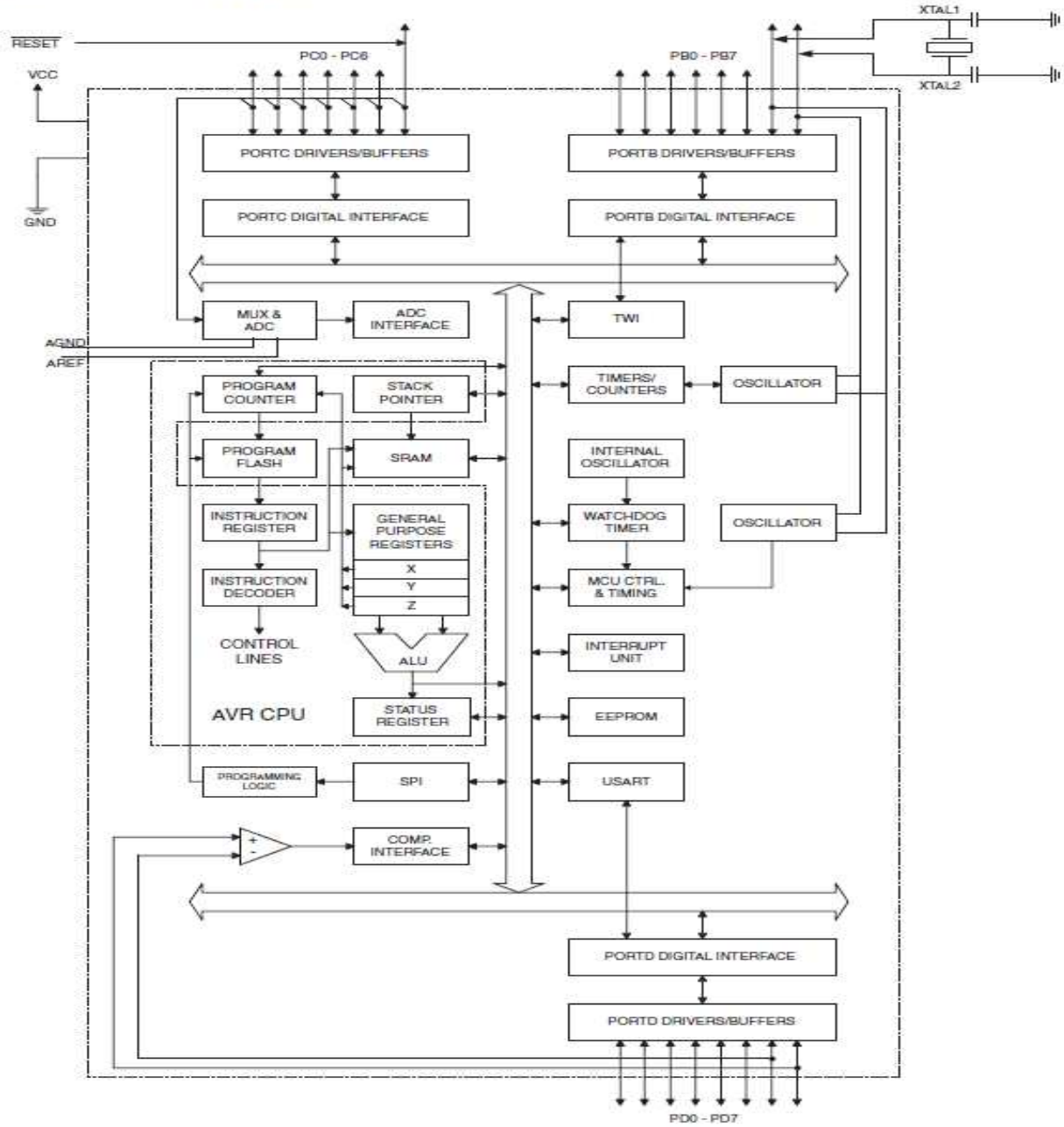


기구부 : 프로파일
Sensor : 초음파 Sensor
MCU : ATmega128

장애물제어 프로토타입 모델

1) ATmega8L

Figure 1. Block Diagram



2) 아트메가 8

Pin Configurations

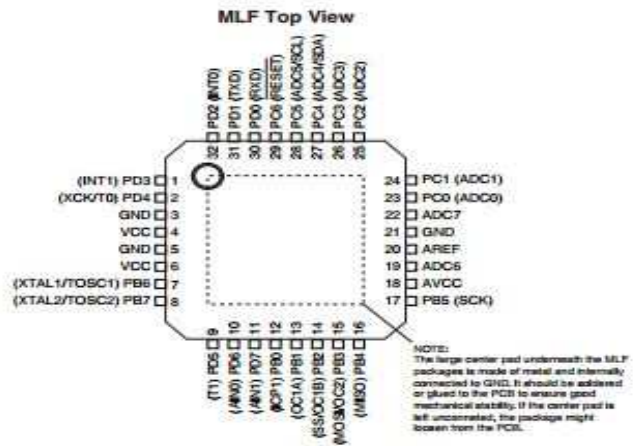
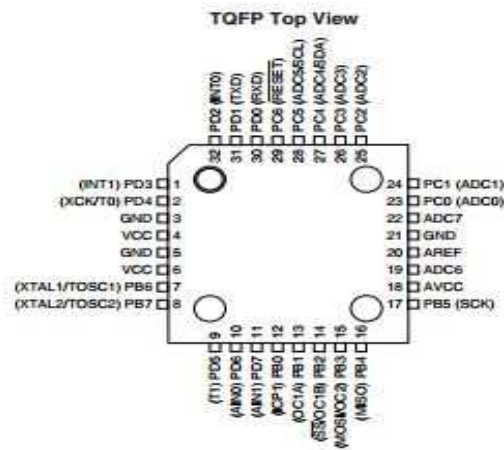
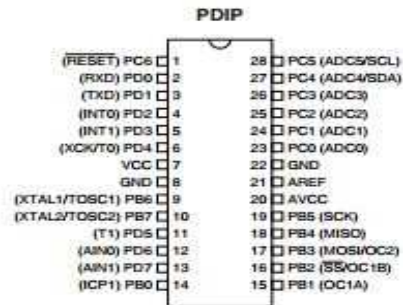


Figure 14. Reset Logic

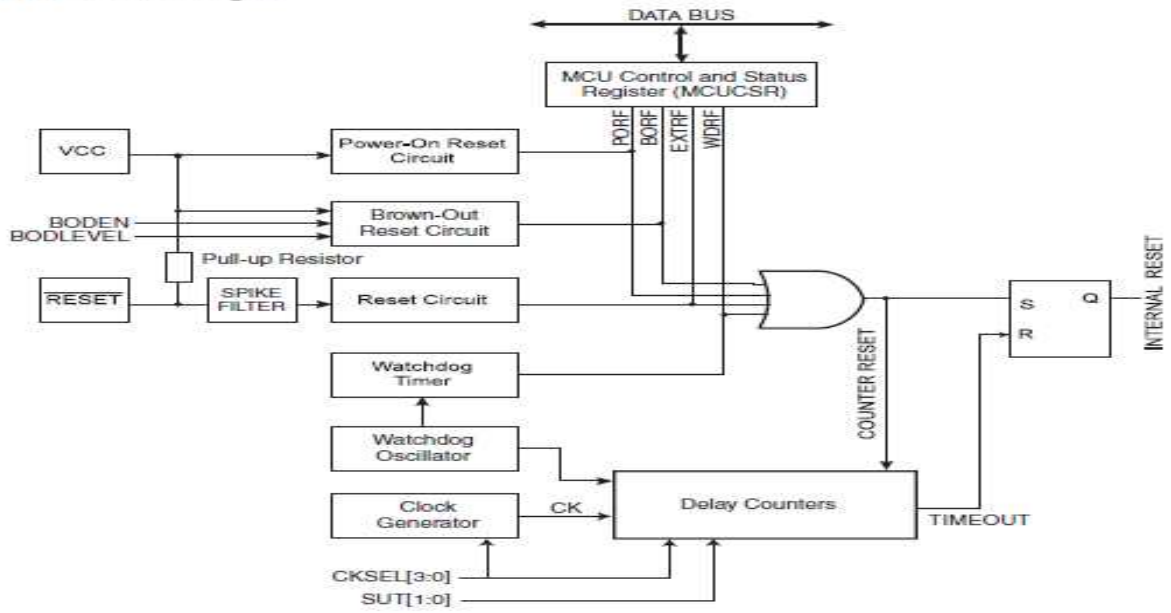
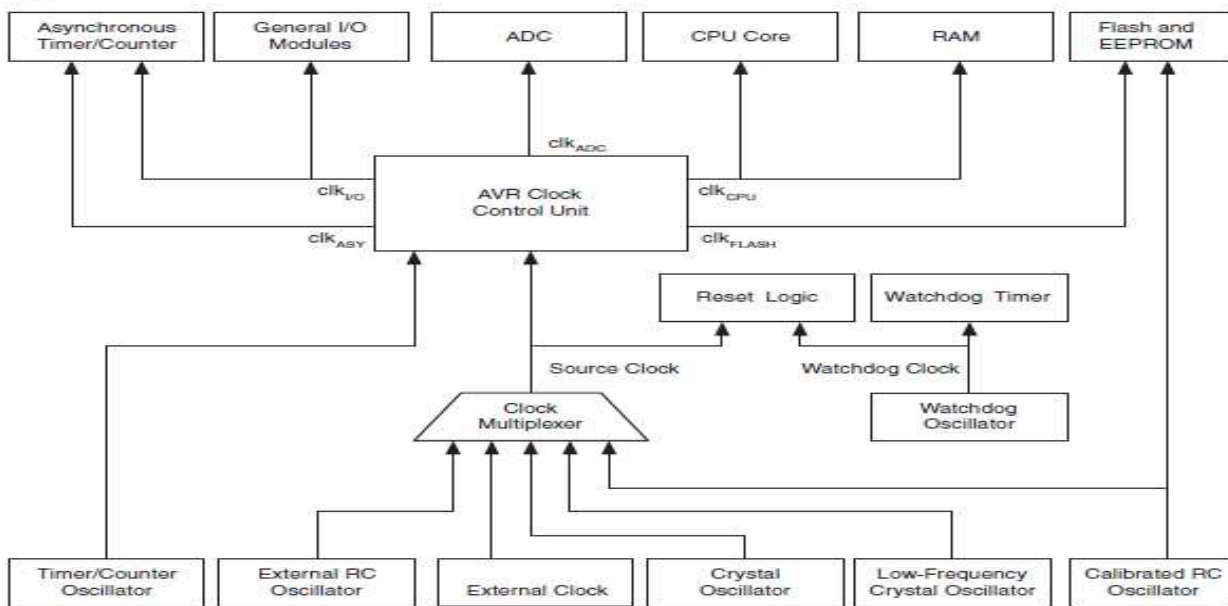


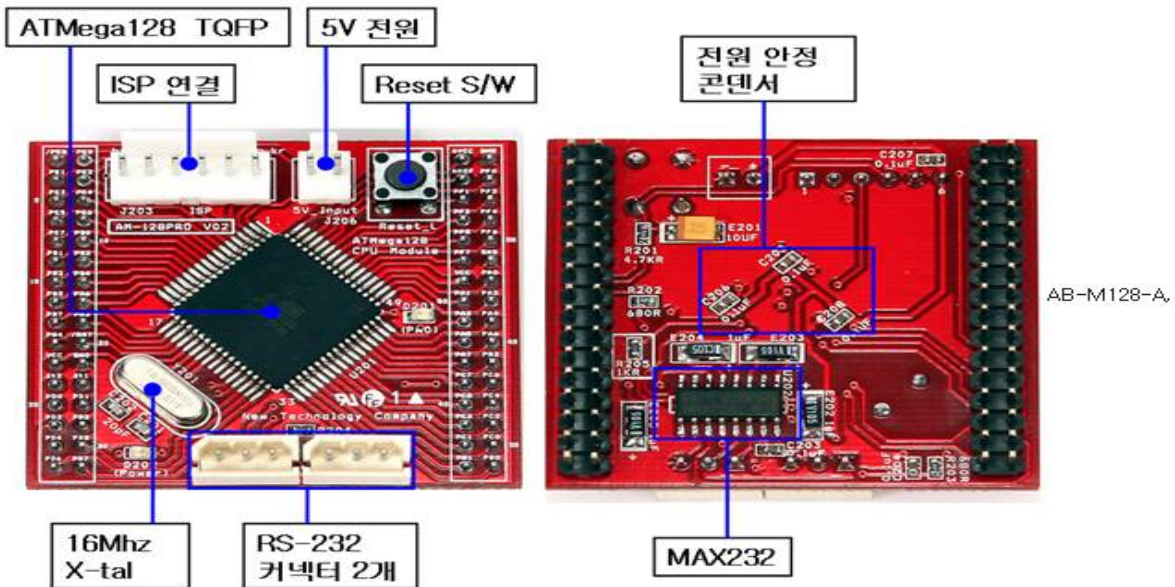
Figure 10. Clock Distribution



2) ATmega128

AM-128pro 제조사 : newtc

상세 기능도



AB-M128-A

AM-128pro 핀번호

| | | ISP 커넥터 | | | | | | 5V 전원 커넥터 | | | |
|--------------------|-----|---------|--------------------|-------------------|-------|-----------|------------------|-----------|-----------|------------------|-----|
| | | 6VCC | 5GND | 4/RST | 3/SCK | 2/MISO | 1/MOSI | 2VCC | 1GND | | |
| /PEN | 1 | 2 | PE0 (RXD0 / PDI) | | | | | AVCC | 64 | 63 | GND |
| (TXD0 / PDI) | PE1 | 3 | 4 | PE2 (XCK0 / AIN0) | | | AREF | 62 | 61 | PF0 (ADC0) | |
| (OC3A / AIN1) | PE3 | 5 | 6 | PE4 (OC3B / INT4) | | | (ADC1) PF1 | 60 | 59 | PF2 (ADC2) | |
| (OC3C / INT5) | PE5 | 7 | 8 | PE6 (T3 / INT6) | | | (ADC3) PF3 | 58 | 57 | PF4 (ADC4 / TCK) | |
| (ICP3 / INT7) | PE7 | 9 | 10 | PB0 (/SS) | | | (TMS / ADC5) PF5 | 56 | 55 | PF6 (ADC6 / TDO) | |
| (SCK) | PB1 | 11 | 12 | PB2 (MOSI) | | | (TDI / ADC7) PF7 | 54 | 53 | GND | |
| (MISO) | PB3 | 13 | 14 | PB4 (OC0) | | | VCC | 52 | 51 | PA0 (AD0) | |
| (OC1A) | PB5 | 15 | 16 | PB6 (OC1B) | | | (AD1) PA1 | 50 | 49 | PA2 (AD2) | |
| (OC2 / OC1C) | PB7 | 17 | 18 | PG3 (TOSC2) | | | (AD3) PA3 | 48 | 47 | PA4 (AD4) | |
| (TOSC1) | PG4 | 19 | 20 | /RESET | | | (AD5) PA5 | 46 | 45 | PA6 (AD6) | |
| VCC | 21 | 22 | GND | | | (AD7) PA7 | 44 | 43 | PG2 (ALE) | | |
| (No Connect) XTAL2 | 23 | 24 | XTAL1 (No Connect) | | | (A15) PC7 | 42 | 41 | PC6 (A14) | | |
| (SCL / INT0) | PD0 | 25 | 26 | PD1 (SDA / INT1) | | | (A13) PC5 | 40 | 39 | PC4 (A12) | |
| (RXD1 / INT2) | PD2 | 27 | 28 | PD3 (TXD1 / INT3) | | | (A11) PC3 | 38 | 37 | PC2 (A10) | |
| (ICP1) | PD4 | 29 | 30 | PD5 (XCK1) | | | (A9) PC1 | 36 | 35 | PC0 (A8) | |
| (T1) | PD6 | 31 | 32 | PD7 (T2) | | | (/RD) PG1 | 34 | 33 | PG0 (/WR) | |

| 시리얼 통신 #0 | | | 시리얼 통신 #1 | | |
|-----------|------|-------|-----------|------|-------|
| 1.TX | 2.RX | 3.GND | 1.TX | 2.RX | 3.GND |

■ 주변 사양

- 2개의 8-bit Timer/Counters (독립된 프리스케일러, 비교모드 제공)
- 2개의 확장된 16 bit Timer/Counters (독립된 프리스케일러, 비교모드와 캡처모드 제공)
- 독립된 발진기를 가진 Real Time Counter
- 2개의 8비트 PWM 채널
- 6개의 2~16비트 해상도로 프로그램 가능한 PWM 채널
- 비교기 출력 (Output Compare Modulator)
- 8 채널, 10비트 A/D 컨버터
 - 8개의 단극성(single-ended) 채널
 - 7개의 차동(differential) 채널
 - 2개의 1x,10x,200x로 프로그램 가능한 gain을 가진 differential 채널
- Byte 지향의 2선 직렬 인터페이스(two-wire serial interface)
- 2개의 프로그램 가능한 직렬 USART
- 마스터/슬레이브 SPI 직렬 인터페이스
- 프로그램 가능한 Watchdog Timer (내장형 발진기를 가짐)
- 칩 내장형 아날로그 비교기

■ 독특한 마이크로컨트롤러 사양

- 파워온 리셋과 프로그램 가능한 Brown-out 감지기
- 내부 조율 RC 발진기(internal calibrated RC oscillator)
- 내부와 외부의 인터럽트 소스
- 6가지 슬립모드(sleep mode)
 - 아이들, ADC 노이즈 감소, 절전, 무전원, 대기상태, 연장대기상태
- 소프트웨어로 선택 가능한 클럭 주파수
- 퓨즈비트설정으로 ATmega103 호환모드가능
- 모든 Pull-up 설정 및 해제 가능

■ I/O 와 패키지

- 53개의 프로그램 가능한 I/O 라인
- 64-lead TQFP[※]와 64-pad QFN/MLF[※]

■ 동작 전원

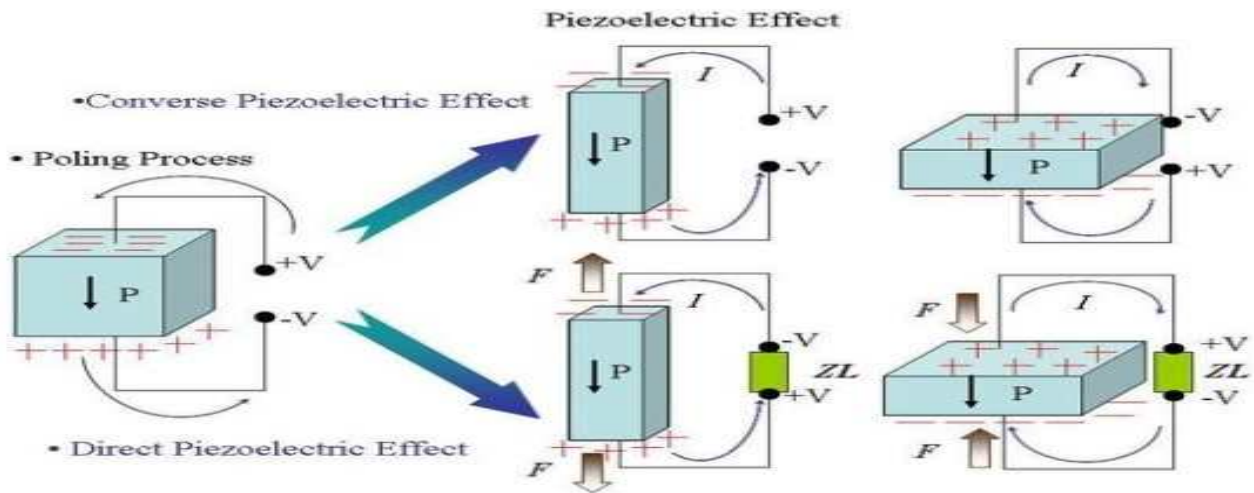
- ATmega128L : 2.7V ~ 5.5V ▪ ATmega128 : 4.5V ~ 5.5V

■ 동작 속도

- ATmega128L : 0~8MHz ▪ ATmega128 : 0~16MHz

3) 초음파 센서 제어

초음파 센서의 원리



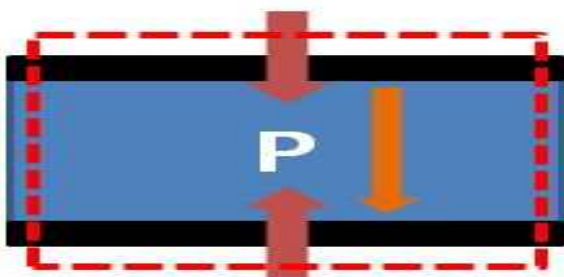
초음파 센서: 20KHz 이상의 주파수를 가지는 음파(가청주파수(16hz~20,000hz) 범위를 넘은 음파) 20Hz----(가청주파수)----20,000Hz----(초음파)----1Ghz

압전효과?

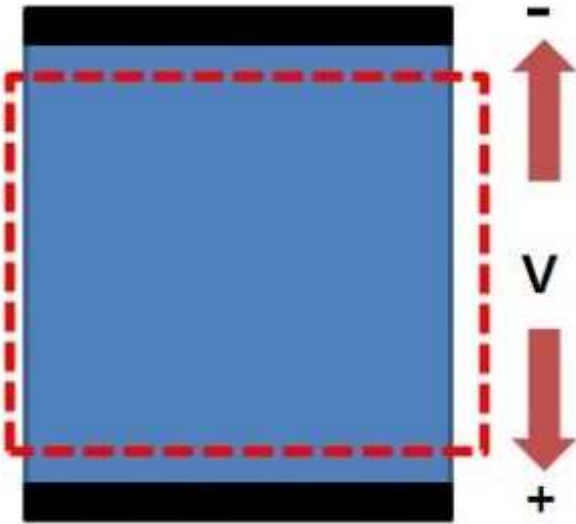
초음파를 발생하고 검출하는 초음파 트랜스듀서로 가장 널리 사용되는 원리

압전기(Piezoelectricity) (1)(2)의 경우를 압전기 라고 합니다.

(1) 수정, 산화바륨 등의 결정과 같은 구조에 힘(P)을 가하여, 내부에 전극분극이 발생하여 전하를 방출하게 됩니다



(2) 전계(전극)를 가하여 기계적 변형(기계적 변형의 방향은 인가전계의 방향에 의존)을 일으킨다.



"압전기"를 통해 압전효과가 발생하게 되는데 압전효과는 모든 구조에 발생하는 것이 아니다.

압전효과가 발생하기 위해서는 대칭중심의 결정 구조가 아닌 비대칭중심의 결정구조로 이루어져야 한다. 그 이유는 대칭중심의 경우 X,Y축에서 힘을 가해도 대칭이므로 결정의 구조가 변형이 없기때문에 압전효과가 발생하지 못한다. 그렇기 때문에 비대칭중심의 결정 구조로 이루어진 결정에서만 압전효과를 확인할 수 있다.

압전 효과를 이용할때 중요한 인자는 "전기 에너지/기계 에너지" 사이의 변환 효율

전기기계적 변환 인자: $K^2 = \frac{\text{기계 에너지(출력)}}{\text{전기 에너지(입력)}} = \frac{\text{전기 에너지(출력)}}{\text{기계 에너지(입력)}}$ 로 표현이 가능

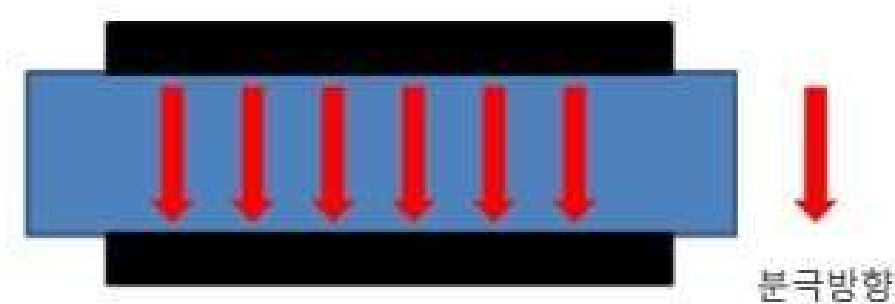
또한 현재 많이 사용되고 있는 압전재료는 수정(크리스탈),PZT,플라스틱 PVDF 플름등이 있고 가장 많이 사용되듯 재료로 플라스틱 PVDF 플름이 있습니다.

본격적으로 초음파 센서를 설명하겠습니다.

초음파(압전 진동자)의 원리는 표면 운동을 요구합니다.

여기서 표면 운동이란? 매질의 압축하고 팽창시키는 운동을 말합니다.

초음파 센서 중에서 가장 많이 사용되는 압전 진동자는 기계적인 응력을 전하로 직접 변화하기 때문에 "압전효과"를 이용하면 진동자의 구조가 간단하기 때문에 가장 많이 사용하고 있습니다.



원리: 교류전압을 짧은 시간동안 교차하여 걸어주면 분극의 부분이 수축/팽창을 반복하면서 짧은 주파수를 지속적으로 발생하게 된다.

(분극방향과 반대로 전압을 인가하면 수축/팽창을 반복한다.)

다른 원리보다 압전 진동자를 사용하면 동작 주파수가 높아서 좋다.

초음파의 장점 : 파장이 짧다/주파수가 높아서/직진성이 좋다/전파속도가 일정하다

주파수가 높을수록 분산각은 줄어든다.

주파수가 낮을수록 투과력은 높아지고 멀리 전파 가능하다.

2) 구동 실험 소스

※ 초음파 센서 거리 제어

```
#include <avr/io.h>
#include <stdio.h>
#include "lcd.h"
#define F_CPU 16000000UL // 16 MHz
#include <util/delay.h>
//
#define Trigger_1 PORTF|=1 //초음파 트리거
#define Trigger_0 PORTF&=~1 //초음파 트리거
#define Echo (PINF&2) //초음파 에코
#define LCD_DATA PORTD
#define LCD_INST PORTD
#define LCD_CTRL PORTE
#define LCD_EN 0x40
#define LCD_RS 0x02
#define LCD_RW 0x01
//
unsigned int range;
const unsigned char number[10] = {0x3f, 0x06, 0x5b, 0x4f, 0x66,
0x6d, 0x7d, 0x07, 0x7f, 0x67};

void getEcho(void)
{
    while(!Echo); // high가 될때까지 대기 //
    TCNT1=0; TCCR1B=2; // 카운터 시작, 8분주 = 0.5us //
    while(Echo); // low가 될때까지 대기 //
    TCCR1B=8; // 카운터 정지 //
    range=TCNT1/116; // cm로 변경 //
}

void buz_init(void)
{
    PORTB = 0xFF;
    DDRB = 0xFF;
}

int main(void)
{
    DDRF=1; // PC0 output Trigger, PC1 input Echo
    char lcd_string[2][MAX_LCD_STRING];

    LCD_init();

    while(1)
    {
        Trigger_1; _delay_us(10); Trigger_0; // 10uS
        getEcho();

        buz_init();

        if (range>10){ PORTB=0x00; }
        else if (range<10){ PORTB=0xff; }

        sprintf(lcd_string[0], "waves distance");
        LCD_str_write(0, 0, lcd_string[0]);

        sprintf(lcd_string[1], "%5d cm", range);
        LCD_str_write(1, 0, lcd_string[1]);
        _delay_ms(1000);
    }

    return 0;
}
```

※ATmega8 제어 소스

```
#include<avr/io.h>
#include <stdio.h>
#define F_CPU 8000000UL // 16 MHz
#include <util/delay.h>
//
#define Trigger_1 PORTD|=1 //초음파 트리거
#define Trigger_0 PORTD&=~1 //초음파 트리거
#define Echo (PIND&2) //초음파 에코
//
unsigned int range;
const unsigned char number[10] = {0x3f, 0x06, 0x5b, 0x4f, 0x66,
                                0x6d, 0x7d, 0x07, 0x7f, 0x67};
//
void getEcho(void)
{
    while(!Echo); // high가 될때까지 대기 //
    TCNT1=0; TCCR1B=2; // 카운터 시작, 8분주 = 0.5us //
    while(Echo); // low가 될때까지 대기 //
    TCCR1B=8; // 카운터 정지 //
    range=TCNT1/58; // Cm로 변경 //
}

void buz_init(void)
{
    DDRB = 0xFF;
}

int main(void)
{
    DDRD=1; // PC0 output Trigger, PC1 input Echo
    //TCCR1A=0; TCCR1B=8; // CTC mode

    while(1)
    {

        Trigger_1; _delay_us(10); Trigger_0; // 10uS
        getEcho();

        buz_init();

        if (range>10){ PORTB=0b00000000; }
        else if (range<10){ PORTB=0b11111111; }

    }
}
}
```

※7segment

```
#include<avr/io.h>
#include <stdio.h>
#define F_CPU 16000000UL // 16 MHz
#include <util/delay.h>
//
#define Trigger_1 PORTF|=1 //초음파 트리거
#define Trigger_0 PORTF&=~1 //초음파 트리거
#define Echo (PINF&2) //초음파 에코
#define LSensor PORTE|=0 //조도센서

//
unsigned int range;
const unsigned char number[10] = {0x3f, 0x06, 0x5b, 0x4f, 0x66,
                                0x6d, 0x7d, 0x07, 0x7f, 0x67};

//
void port_init(void)
{
    DDRC = 0xFF;
    DDRA = 0xFF;
}
void seg_init(void)
{
    PORTC = 0x0F;
    PORTA = 0x00;
}
void getEcho(void)
{
    while(!Echo); // high가 될때까지 대기 //
    TCNT1=0; TCCR1B=2; // 카운터 시작, 8분주 = 0.5us //
    while(Echo); // low가 될때까지 대기 //
    TCCR1B=8; // 카운터 정지 //
    range=TCNT1/116; // Cm로 변경 //
}

void buz_init(void)
{
    PORTB = 0xFF;
    DDRB = 0xFF;
}

int main(void)
{
    DDRF=1; // PC0 ouput Trigger, PC1 input Echo
    port_init(); // 7-세그먼트 출력
    //TCCR1A=0; TCCR1B=8; // CTC mode

    while(1)
    {
        seg_init(); //초기화

        Trigger_1; _delay_us(10); Trigger_0; // 10uS

        getEcho();

        buz_init();

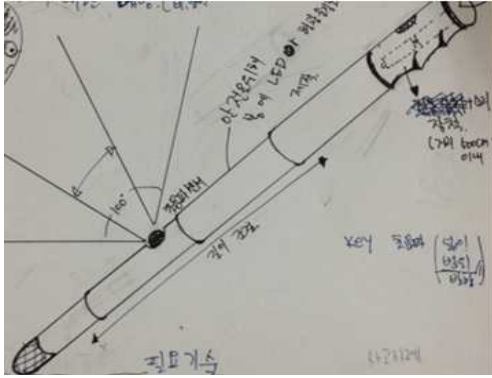
        if (range>10){ PORTB=0b00000000; }
        else if (range<10){ PORTB=0b11111111; }

        if(range<0) range=0;
        {
            PORTC = 0x0E;
            PORTA= number[(range/1000)];
            _delay_ms(1);
            PORTC = 0x0D;
            PORTA=number[(range%1000)/100];
            _delay_ms(1);
            PORTC = 0x0B;
            PORTA=number[(range%100)/10];
            _delay_ms(1);
            PORTC = 0x07;
            PORTA=number[(range%100)%10];
            _delay_ms(1);
        }
    }
}
```

제4장 상세설계

제 1 절 기본 설계

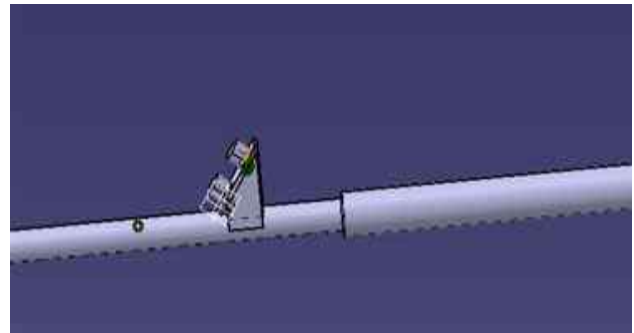
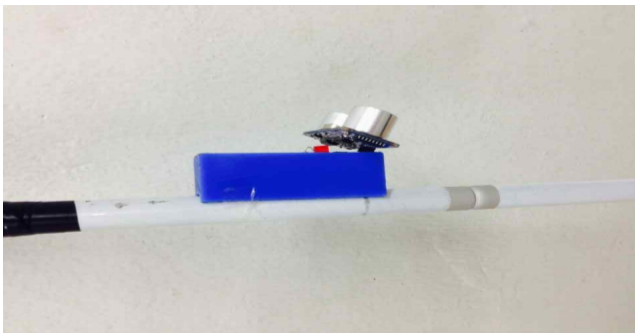
1. 저희 팀의 제작품은 '시각 장애인용 초음파 지팡이' 로, 주된 목적은 미리 장애물을 감지하여 미연에 사고를 방지하고자 하는 것이다.



요구 기능으로는

- ① 지향각 65°의 초음파 센서
- ② 장애물 감지에 따른 부저와 진동모터를 이용한 알림 기능
- ③ 회로 설계를 통한 저전력화 실현 (24hour 사용 및 충전식)
- ④ 300g인 경량화 제품 제작 이다.

1) model 1



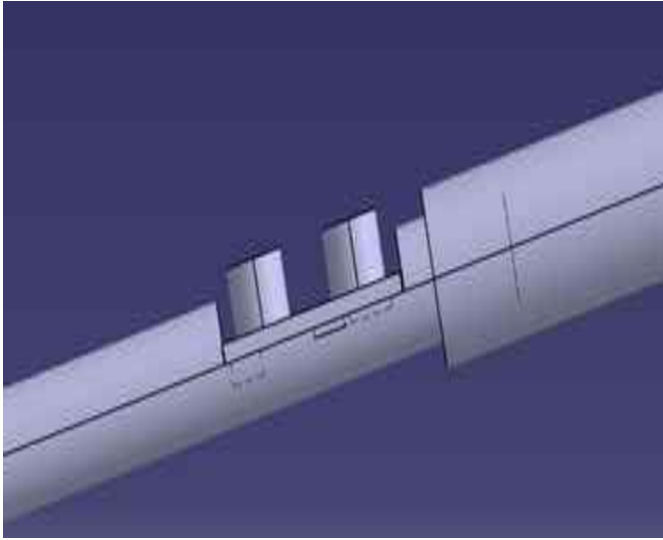
model 1에서는 기존 시각장애인이 쓰는 지팡이에서 변화를 최소화하고자 지팡이는 기존 가장 많이 쓰이는 이지 앤 메디칼 에서 파는 시각장애인용 성인 지팡이를 구입하였다.

하지만 model 1설계는 지팡이 밖에 초음파 센서와 제어 깃판을 다는 형식으로, 외형상 커지게 되어 무게가 나간다는 것을 알게 되었다. 그리고 20*25*45mm의 Φ16인 일반적인 초음파센서를 사용했으나 지향각이 100° 나 되어 감지 범위가 필요 이상으로 넓었다.

또한, atmega128을 써서 제어하였으나, 소형화를 하기엔 크기가 컸다. 그래서 경량화 시키면서 감지 범위가 작은 초음파센서를 사용하는 방향으로 설계를 수정하였다.

| | |
|----|-----------------|
| 장점 | 제작이 용이 |
| 단점 | 무게가 많이 나감(330g) |

2) model 2



model 2에서는 model 1과는 다르게, atmega128보다는 작은 사이즈의 atmega8L-8PU를 써서 제어 깃판을 만든 후에 그림에서 보이는 것처럼 초음파 센서의 크기만큼 지팡이의 반을 자른 곳에 부착시키고, 그 위에 초음파 센서를 각을 주지 않고 붙인 모습이다.

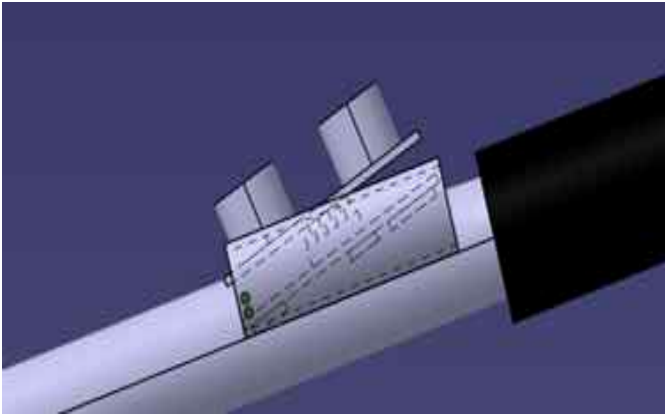
초음파 센서는 하기 소닉 제품의 HG-B40을 사용하여 지향각은 65°가 되어 장애물 감지에 오류를 범하는 경우가 줄어들었다.

제어부 사이즈는 14*31*9mm 사이즈로 제일 작았다.

그리고 구동 시 초음파 센서 정격 전압이 5V인 것을 알고 LDO를 써서 전압 강하 하였다.

| 장점 | 단점 |
|------------------------------|------------------------------|
| ① 제어부 사이즈 최소 → 무게 290g으로 가벼움 | ① 감지 방향의 오류(윗 방향) |
| ② 지향각 65°의 불필요 감지범위 최소화 | ② model 1과의 초음파 센서 크기 변화 없음. |

3) model 3



model 3에서는 model 2에서 전방감지에 어려움을 겪었던 점을 고려하여 초음파 센서 부착 시 39.5°의 각을 주어 전방 감지에 용이하게 하고, 제어부 양 쪽에 여닫이 식으로 자른 지팡이 스틱 부분을 고정시켜 흔들림을 최소화 하였다.

제어 기판은 8.75*8.75mm 사이즈의 PCB제작으로, 세련된 모습으로 탈바꿈 된 걸 알 수 있다.

그리고 제어부 사이즈는 14*30*15mm 사이즈로 model 2보다는 높이가 6mm 높아진 모습이다.

| 장점 |
|---------------------------------------------------|
| ① 최적의 초음파 감지 ② 지면에 두드릴 시 흔들림 감소 ③ 배터리 충전 가능 |

2. 소비전류 및 배터리 선정

| | 작동전류 | 대기전류 |
|-----------|---------|--------------|
| 초음파 센서 | 10mA | 2mA |
| 진동 모터 | 80mA | 0mA |
| 부저 | 40mA | 5mA |
| ATMEGA 8A | 0.2mA | 0.75 μ A |
| 총량 | 130.2mA | 7mA |

24시간 기준

- 6hour full 작동시 : $130.2 \times 6 = 781.2\text{mAh}$
- 18hour full 작동시: $18 \times 7 = 126\text{mAh}$

건전지 용량 300mAh 사용시

- $300 : x = 907.2 : 24 \rightarrow x = 7.93 \approx 8\text{h}$

선정된 배터리

| 구분 | 제원 |
|-------------------------------------------------------------------------------------|----------------------------------------------------------------------------------------------------------------------------------------------------------------------------------|
|  | <p>제품명 : LIR10440 제조사 : EEMB 판매처 : 건전지몰 용량 및 전압 : 3.7v 300mA 가격 : 6,000원</p> |
| 리튬이온배터리 | |

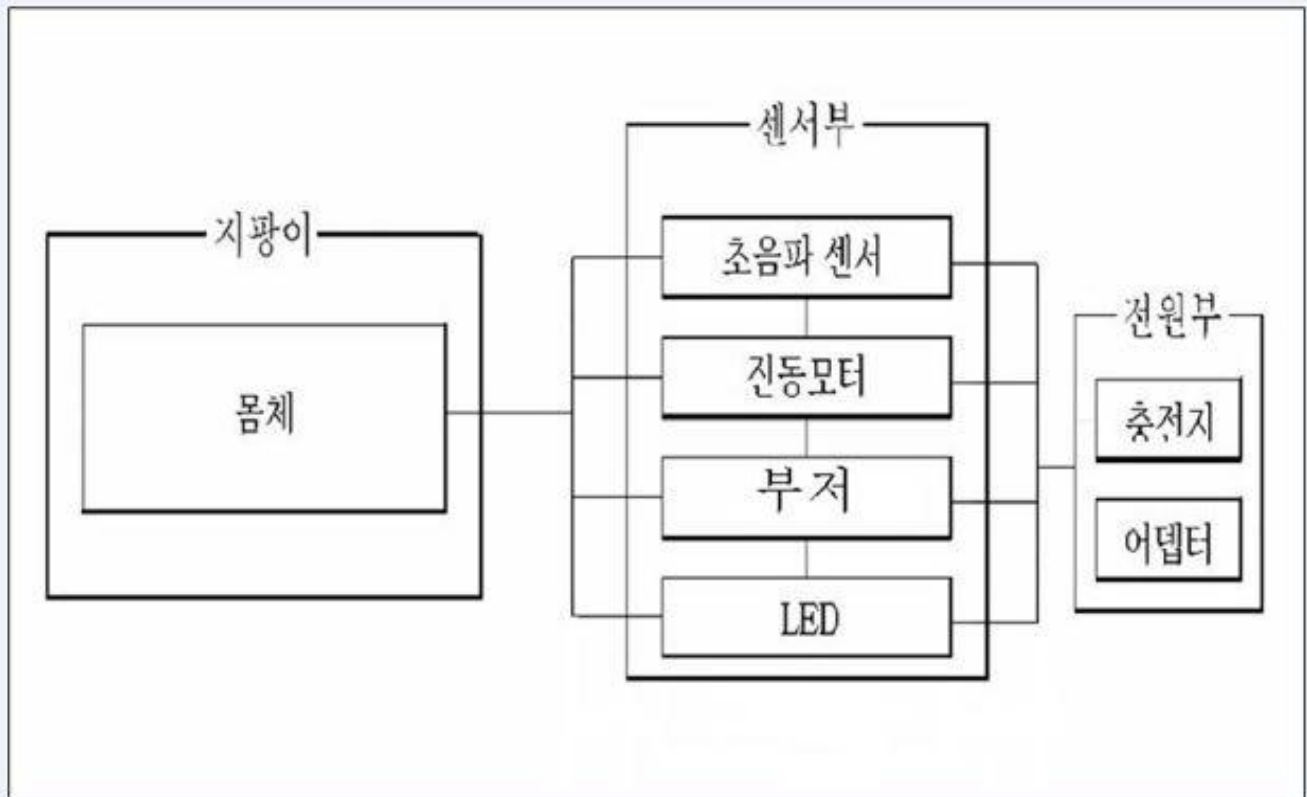
제 2 절 사양서



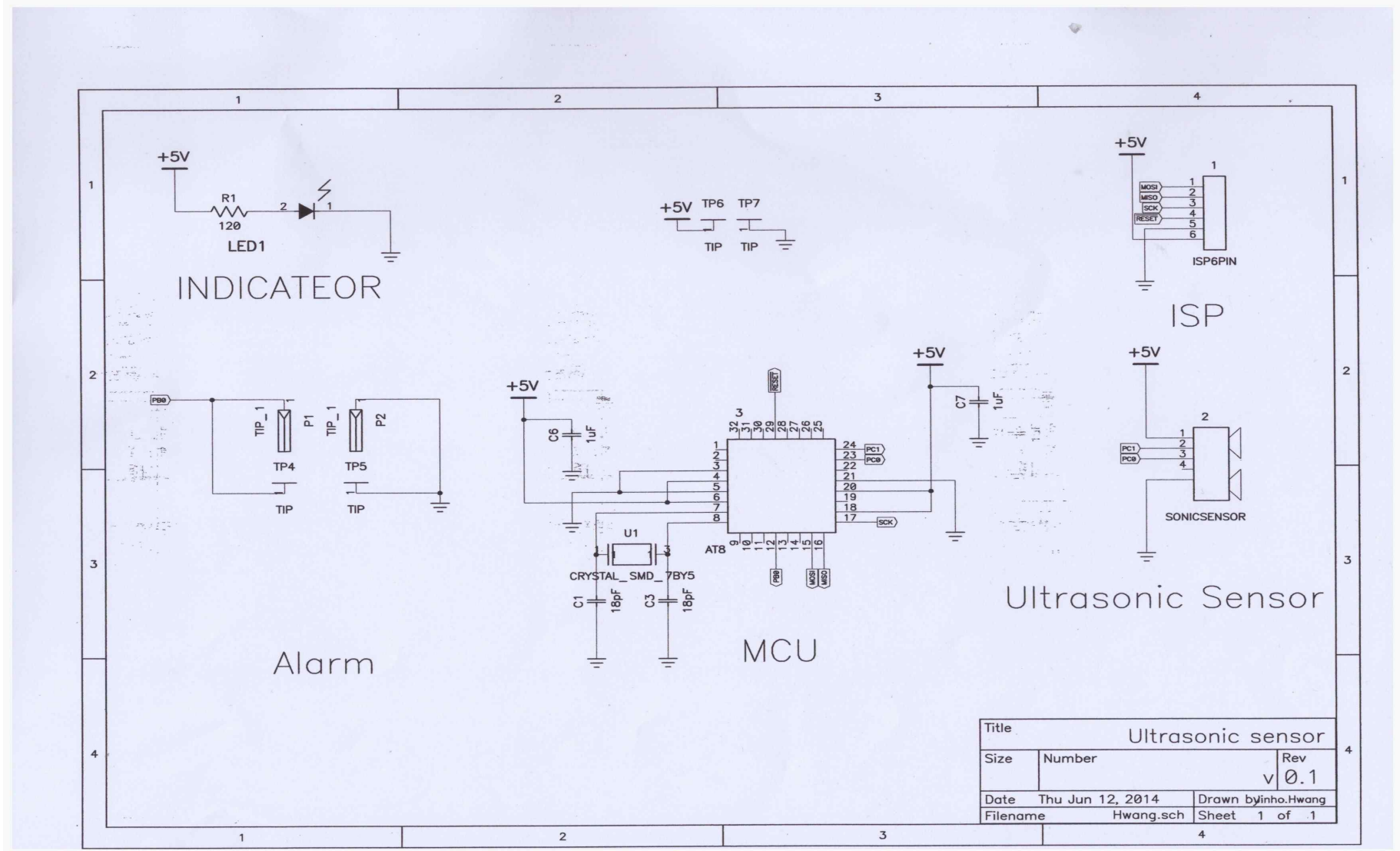
초음파센서를 이용한 시각장애인 지팡이 제품 사양서

| | |
|----------|------------------------------|
| 모델명 | 초음파 센서를 이용한 시각장애인 지팡이 |
| 크기 | 길이 145cm, 직경 13mm |
| 제어부 크기 | 14*30*15mm |
| 소비 전류 | 130.2 mA |
| 소비 전압 | 3.5 V |
| 배터리 | LIR10440 (3.7volt 300mAh) 2개 |
| 구동 가능 시간 | 24시간 |
| 예상 가격 | 350,000 |

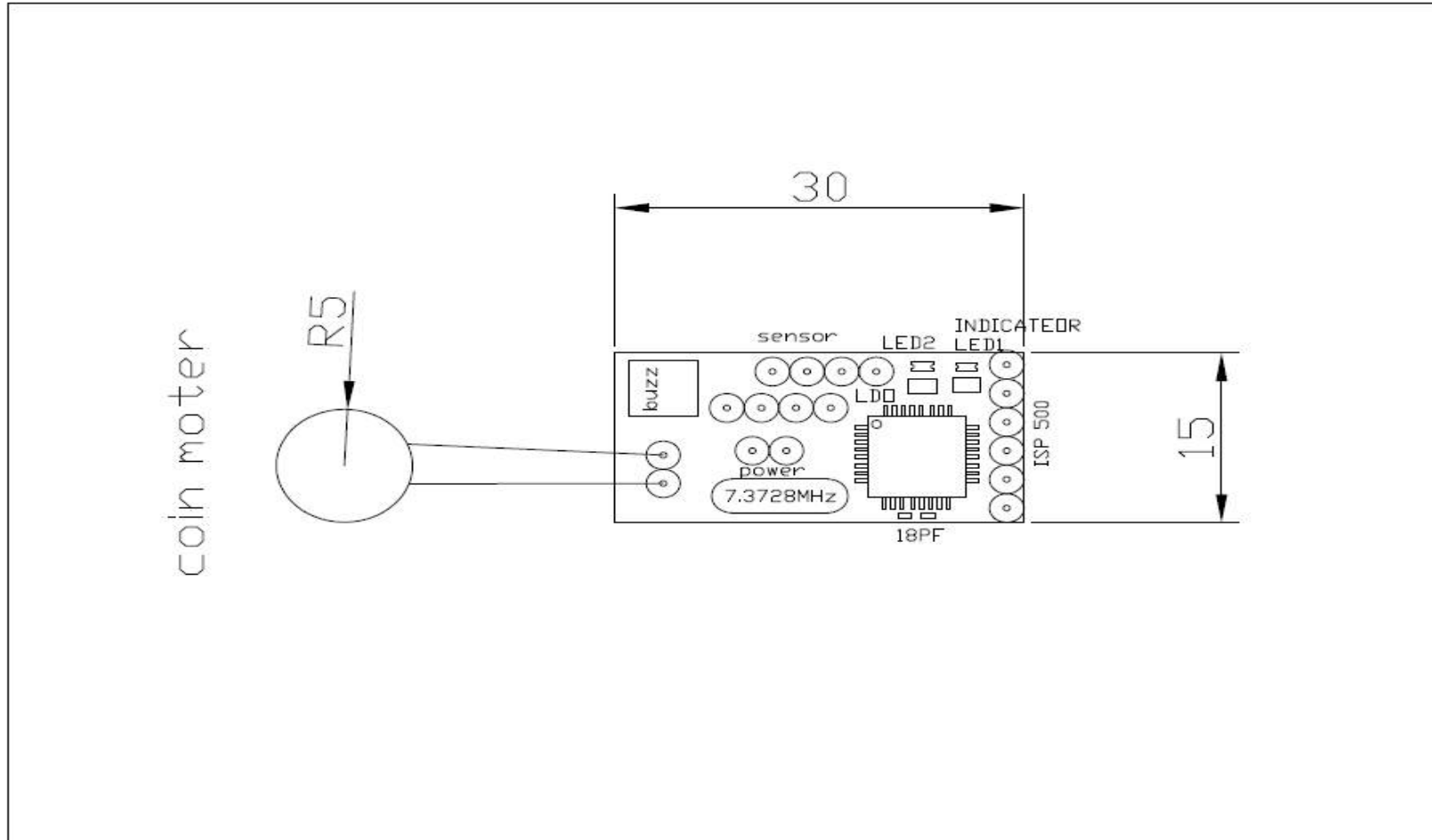
제 3 절 시스템 구성도



<회로도>



<배치도>



제5장 성능평가

제1절 정량적 목표의 분석 검토

| 평가항목 | 설계사양 | 평가결과 | 평가(측정)방법 | 측정시행횟수 | 비고 |
|---------|---------|-----------|----------|--------|------------|
| 제품무게 | 300 | g | 저울 | 3회 | 없음 |
| 구동 가능시간 | 24 | hour | 타이머 | 1회 | 전력 대기시간 포함 |
| 감지거리 | 120 | cm | 줄자 | 10회 | 최대 설정 거리 |
| 감지각 | 65 | degree(°) | | | 기본 제품 사양 |
| 제작 비용 | 218,090 | 원 | | | |

안전성 자체 평가표

| 평가 항목 | 안전 | 미흡 |
|------------------------|----|----|
| 사용시 제어부 파손은 없는가? | ○ | |
| 기구부에 모서리나 뾰족한 부분이 없는가? | | ○ |
| 비/눈 오는 날에 조작이 가능한가? | | ○ |
| 접이식 가능한가? | | ○ |
| 갑작스러운 장애물 감지가 가능한가? | | ○ |

제2절 평가결과 및 분석 결론

| | 목표사양 | 제작된 시제품 결과 |
|-----------|----------------|----------------|
| 센서 제어거리 | 120cm | 100cm |
| 구동 가능 시간 | 24hour | × |
| 허용 가능한 무게 | 300g | 185g |
| 소비 전류 | 100mA | 130.2mA |
| 제어부 크기 | 15 × 30 × 15mm | 14 × 30 × 20mm |
| 안전성 | 상 | 중 |

※ 결과

① 센서 제어거리

- 측정은 100cm 까지 가능했으나, 트리거 신호의 불안정으로 오차가 발생해 작동에 미흡한 점이 있다. (77%)

② 구동 가능 시간

- 측정 하려고 하였으나 배터리 연결 실패로 인하여 측정 하지 못했다.

③ 허용 가능 무게

- 허용 가능 무게는 목표 사양보다 125g이나 낮게 나와 경량화에는 99%의 달성도를 보인다.

④ 소비 전류

- 소비 전류는 목표 사양보다 30.2mA 높게 나와 70%의 달성도를 보인다.

⑤ 제어부 크기

- 14 × 30 × 20mm으로 목표한 크기와 큰 차이가 없었다. (95%)

⑥ 안전성

- 초음파 센서의 불안정과 배터리 수명 한계 등을 고려했을 때, 설계 목표보다는 한 단계 내려 갈 것으로 판단된다. (70%)

- 총 달성도 : 82.2%

제6장 결론

제 1 절 결론

(1) 결론

가공 전 정량적 목표는 기존 시각장애인용 지팡이에서 초음파센서를 장착시킨 무게 약 300g, 최대 감지거리 1200mm에 가깝도록 설계 및 제작을 하는 것이었다. 설계프로젝트 예산의 한계성을 가지고 기존에 출시되어 있는 고가의 초음파센서 지팡이가 아닌 보급형 초음파 센서 장착 지팡이를 만들기 위하여 정량적 목표를 쉽게 가지고 갔었다. 이번 설계프로젝트를 통하여 초음파 센서를 제어는 처음이기 때문에, 정량적 목표 기준치에 많은 노력을 기울이지 못하였다. 하지만 예산의 한계성을 딛고 제작을 하기위하여 부품을 선정하는데 있어 성능보다 가격적인 측면을 많이 고려하였고, 적은 개발 ~ 제작 기간 동안 초음파센서를 장착한 시각장애인용 지팡이 라는 시제품을 완성시키기 위하여 정량적 목표 기준치를 낮게 설정하였다.

하지만 가장 중요하게 봐야할 부분은 경량화, 소형화, 저전력화를 핵심 부분으로 내세웠다. 목표에 부합하기 위하여 조금 더 값싸고 조금 더 작은 여러 부품 등을 구입하여 원하는 목표 값에 어느 정도 다가갈 수 있었고, 학부 과정에서 배운 여러 가지 지식 (CATIA, CAD, AVR studio) 등을 실제 제품 사례에 접목해 볼 수 있었던 좋은 기회가 되었던 것 같다.

※ 고찰

- 학부 과정에서 배운 여러 가지 공학적 지식과 여러 전문가들의 자문을 활용하여 문제점들을 해결
- 소형화를 진행 하면서 여러 시제품에 대하여 소형화의 가능성을 발견
- 과전류로 인한 배터리 연결에 실패하면서 LDO 사용을 시도 하였으나 지식 부족으로 실패하였다. 이 점은 더 연구해야 할 과제이다.

제 2 절 문제점 및 향후 계획

(1) 문제점

- ① 지팡이 의존성 증가로 인한 자립성 저하
- ② 제품 고장 시 자가진단 불가
- ③ 제품 수명의 한계

(2) 향후 계획

- 앞으로 향후 기술의 발전에 따라 무한한 발전을 보일 수 있는 제품으로써, 시대에 맞게 더 발전해 나갈 것이다. 배터리도 태양열을 이용한 자가 발전이나 하이브리드 식의 수소 에너지를 이용하여 친환경 에코 시스템으로 개선 할 수 있다.

지팡이도 더욱 가벼운 재질로 바꾸어 더욱 경량화 됨과 동시에, 들고 다닐 시 불편함이 없도록 개선 할 것이다.

초음파 센서는 보통 시각 장애인들이 제어 하기에는 어려움이 있으므로 음성 안내 시스템 과 동시에 점자를 제품에 도입하여 쉽게 구분 할 수 있도록 할 계획이다.

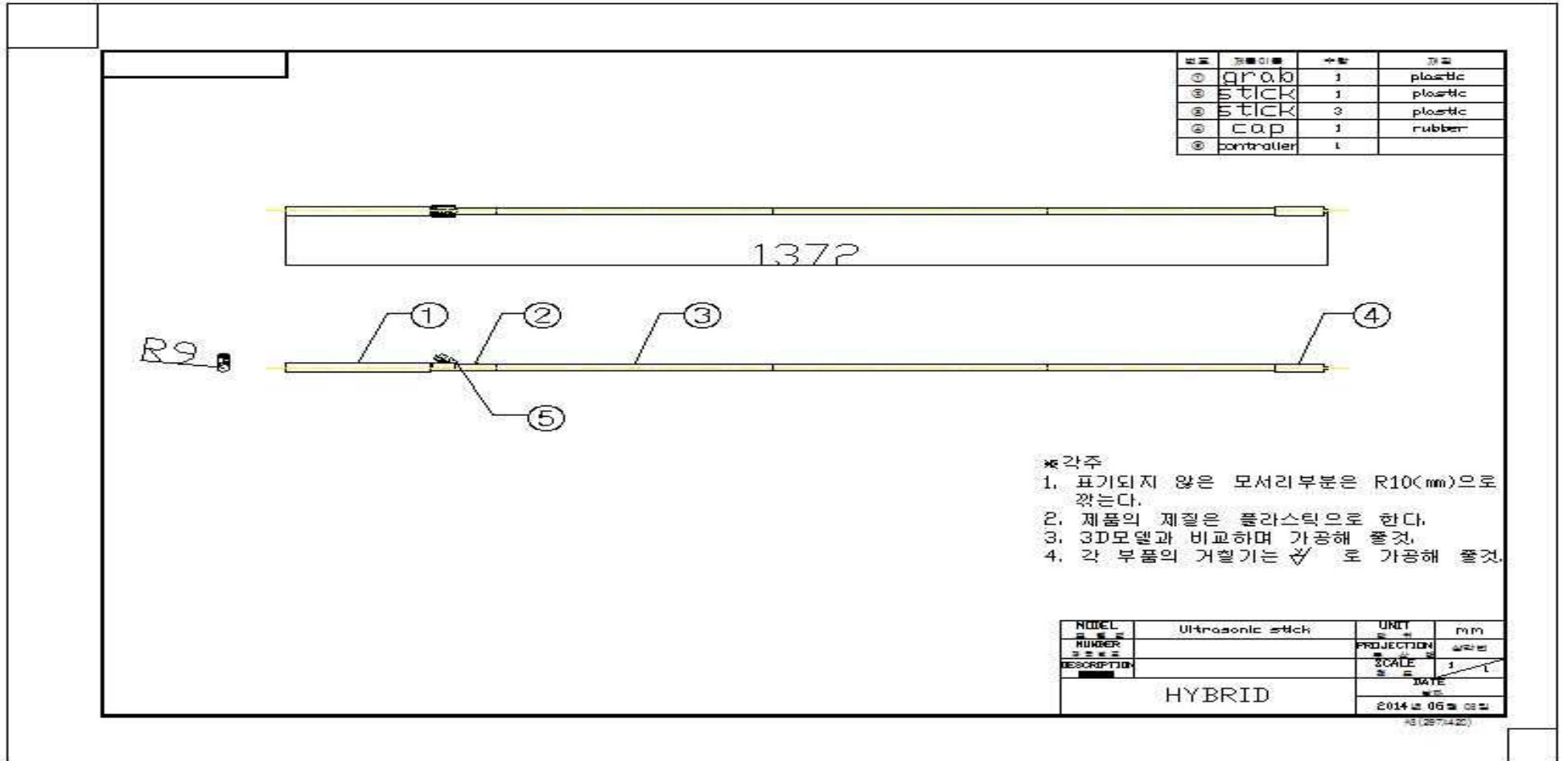
더욱 복잡해지는 도시 환경 속에서 시각장애인들의 도보 환경이 더욱 개선되어지길 바라지만, 그래도 위험한 요소에서도 다치는 일이 없도록 저희 제품이 조금이나마 기여가 되어지길 바라는 바이다.

[참고문헌]

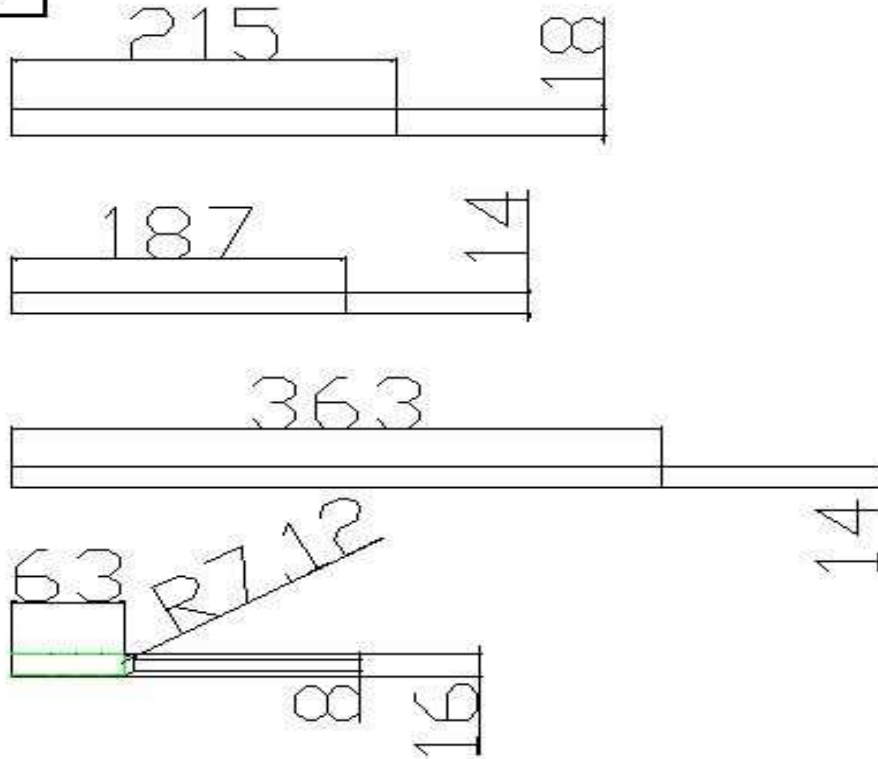
- 메카트로닉스 4판 사이텍미디어 W.BOLTON 노태정,박희재,부광석 옮김
- CATIA V5 따라잡기 혼자서 따라하며 쉽게 익히는 Release 예문사
- ATMEL ATmega8 In-System Programmable Flash
- NEWTC AVR UART 교육자료
- 전자공작 카페 <http://cafe.naver.com/circuitsmanual>
- 당근이 카페 <http://cafe.naver.com/carrot>

각종 사양서, 기술참조자료, 참조 특허, 주요 부품 사양서, 프로그램 소스,

제 4 절 시제품 조립도



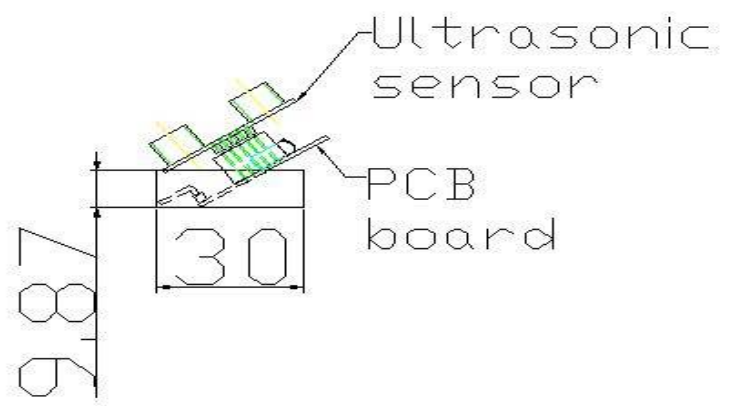
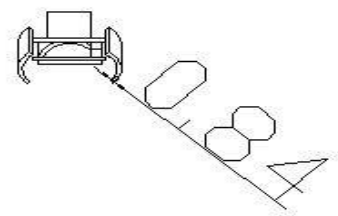
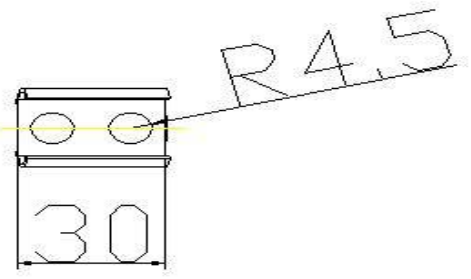
1.



| | | | |
|-------------|------------------|------------|-----------|
| MODEL | Ultrasonic stick | UNIT | mm |
| NUMBER | ①, ②, ③, ④ | PROJECTION | 1st angle |
| DESCRIPTION | stick&cap | SCALE | 1/1 |
| HYBRID | | DATE | |
| | | 2014.06.03 | |

43, 2571, 427

2.



| | | | |
|-------------|------------------|------------|------------|
| MODEL | controller | UNIT | mm |
| NUMBER | ⑤ | PROJECTION | |
| DESCRIPTION | Ultrasonic stick | SCALE | 1/1 |
| HYBRID | | DATE | 2014 06 03 |